

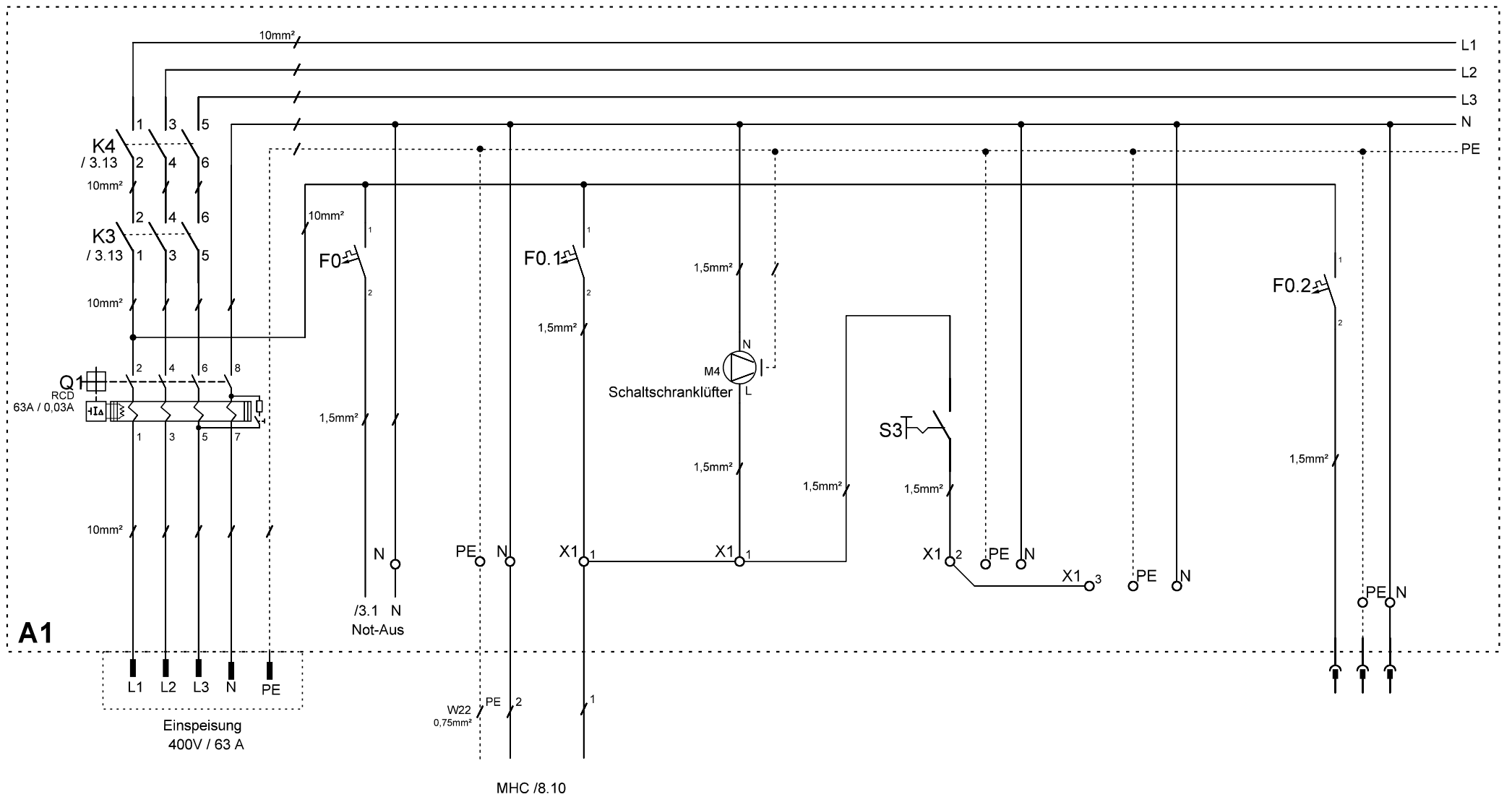
ARBEITSPLAN

Hauptverteilung

MH2500QC-20

Änderungen

Name	Datum	gez.:	Name	Datum	Bezeichnung	Blatt
Pfitzner	09.12.2020		Theiss Arthur	02.02.2019	MH2500QC-20	1
		gepr.:				von
Dateiname:	SPL_Hauptverteilung_MH2500QC-20.spl7				Zeichnungs-Nr.:	13



Änderungen

Name

Datum

Bezeichnung

Blatt

Name

Datum

gez.:

Theiss Arthur

Datum

13.12.15

MH2500QC-20

2

Pfitzner

09.12.2020

gepr.:

Norm:

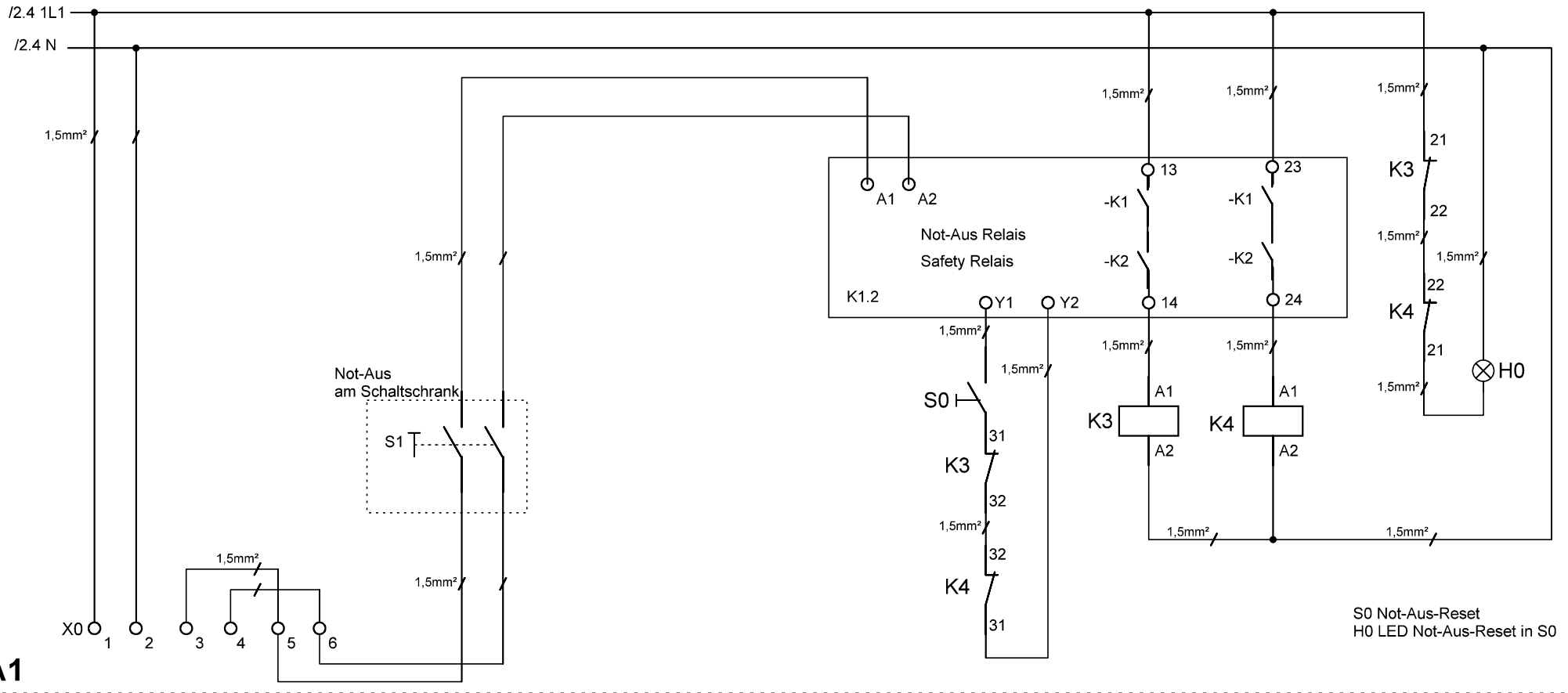
Zeichnungs-Nr.:

von

13

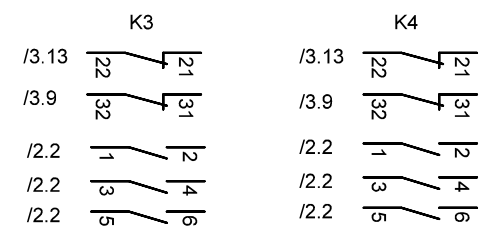
Dateiname:

SPL_Hauptverteilung_MH2500QC-20.sp17



A1

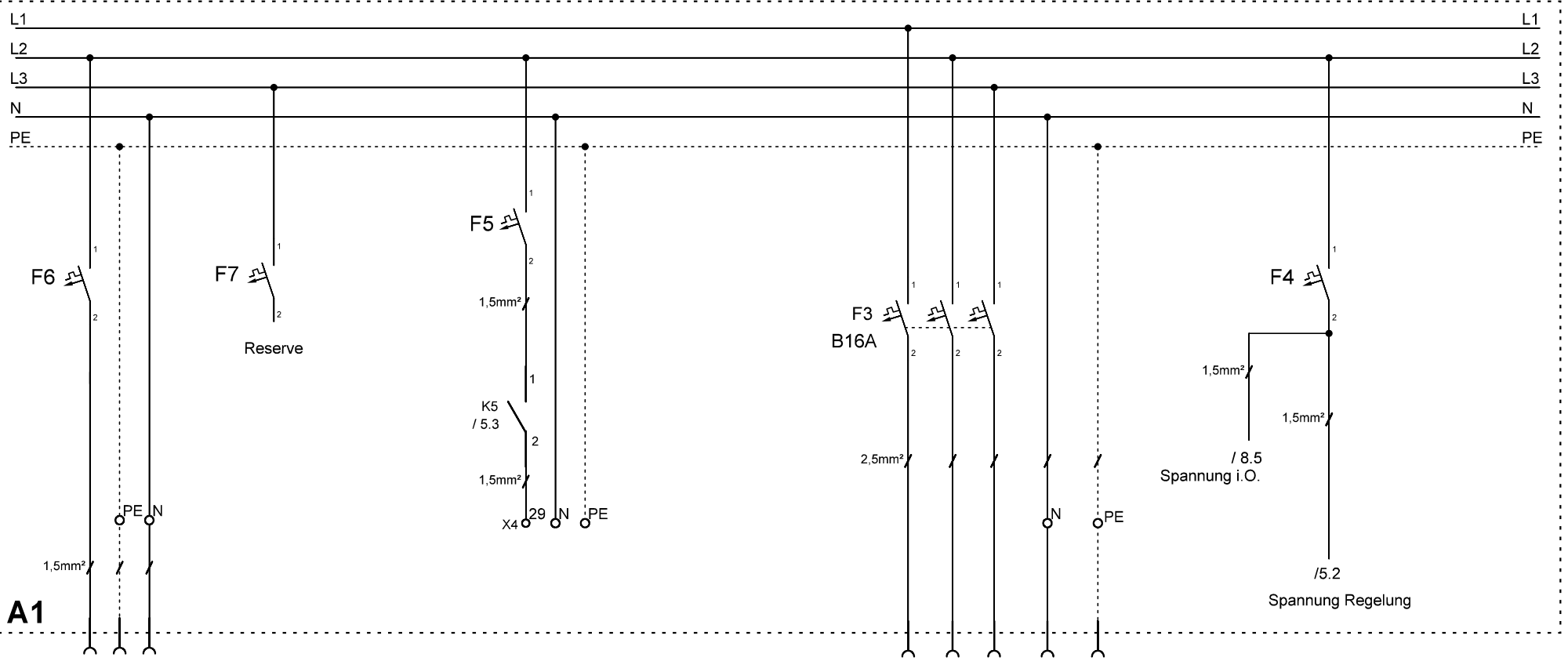
S0 Not-Aus-Reset
H0 LED Not-Aus-Reset in S0



Änderungen		Name	Datum	Bezeichnung	Blatt
Name	Datum	gez.: Theiss Arthur	13.12.15	MH2500QC-20	3
Pfzner	09.12.2020	gepr.:			
		Norm:		Zeichnungs-Nr.:	von
Dateiname:	SPL_Hauptverteilung_MH2500QC-20.sp17				13

1 2 3 4 5 6 7 8 9 10 11 12 13 14

A
B
C
D
E
F
G
H
I
J

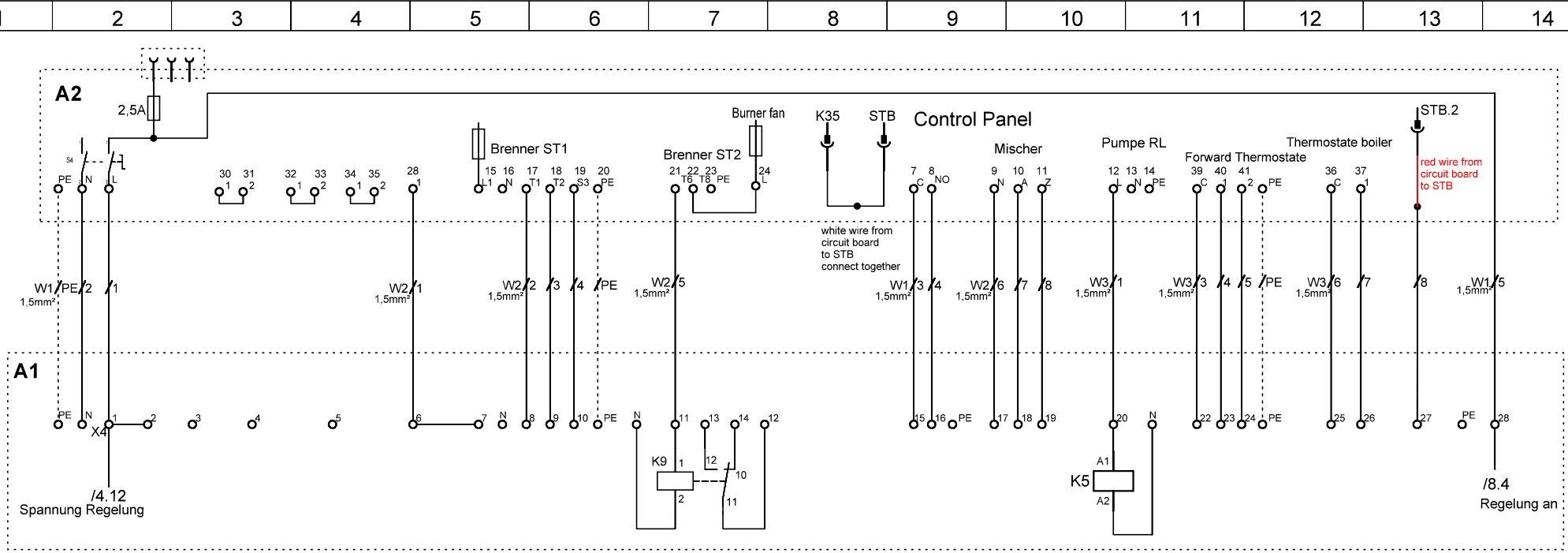


A1

16A Steckdose

Änderungen			Name	Datum	Bezeichnung MH2500QC-20	Blatt
Name	Datum	gez.:	Theiss Arthur	13.12.15		von
Pfizner	09.12.2020	gepr.:			13	
Dateiname:			SPL_Hauptverteilung_MH2500QC-20.sp17		Zeichnungs-Nr.:	

1 2 3 4 5 6 7 8 9 10 11 12 13 14



Änderungen		Name	Datum	Bezeichnung	Blatt
Name	Datum	gez.: Theiss Arthur	06.04.2016	MH2500QC-20	5
Pfitzer	09.12.2020	gepr.:			
Dateiname: SPL_Hauptverteilung_MH2500QC-20.sp17				Zeichnungs-Nr.:	von
					13

TS1 - Return flow temp. sensor
 TS2 - Forward temp. sensor
 TS3 - Outdoor temp. sensor - not connected - optic
 TS4 - Boiler temp. sensor

Control Panel

M8 3pol

1 3 4

A2 48 49

W29
1,5mm²

A1

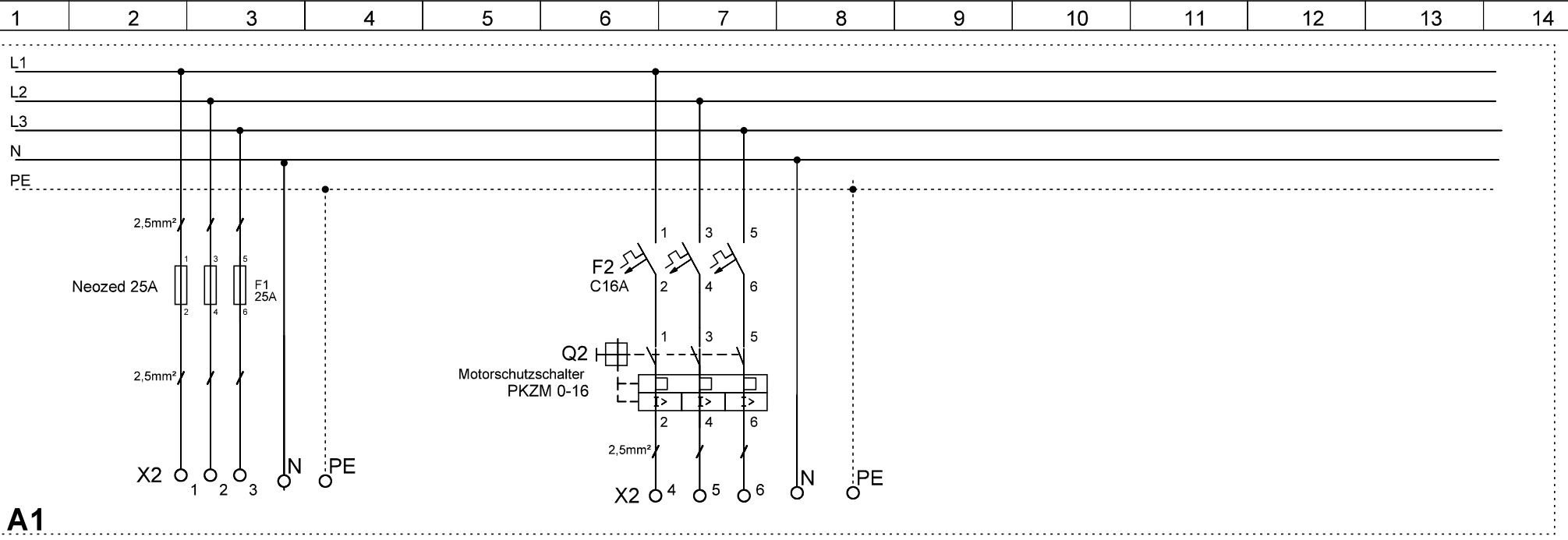
W13 bl bk bn

/ 8.13

GPS/GPRS Serial connection

Änderungen

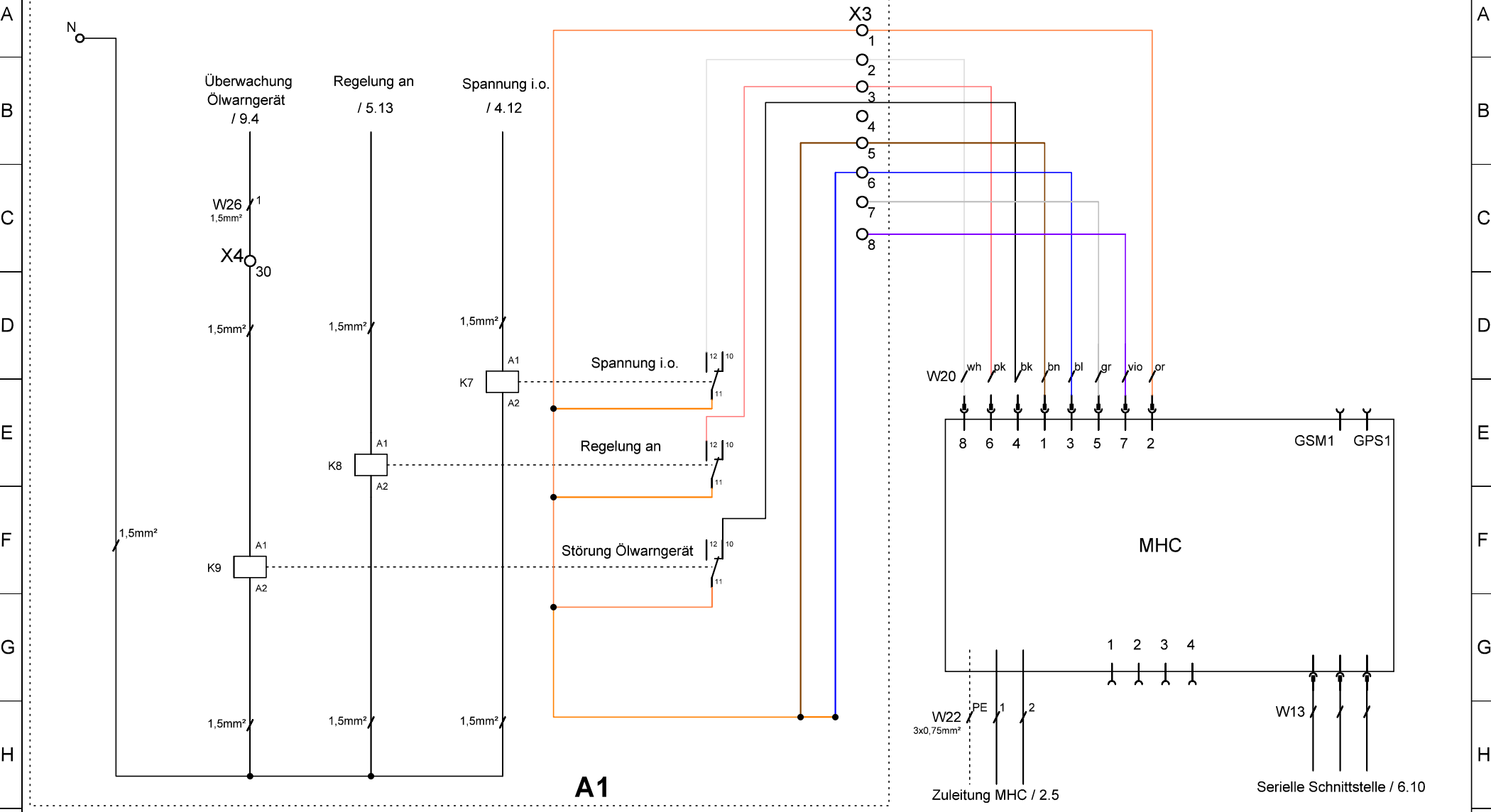
Änderungen		Name	Datum	Bezeichnung	Blatt
Name	Datum	gez.: Theiss Arthur	06.04.2016	MH2500QC-20	6
Pfzner	09.12.2020	gepr.:			
		Norm:		Zeichnungs-Nr.:	von 13
Dateiname:	SPL_Hauptverteilung_MH2500QC-20.spl7				



A1

Änderungen			Name	Datum	Bezeichnung	Blatt
Name	Datum	gez.:	Theiss Arthur	13.12.15		MH2500QC-20
Pfitzner	09.12.2020	gepr.:			von	
Dateiname:	SPL_Hauptverteilung_MH2500QC-20.spl7			Zeichnungs-Nr.:		

1 2 3 4 5 6 7 8 9 10 11 12 13 14



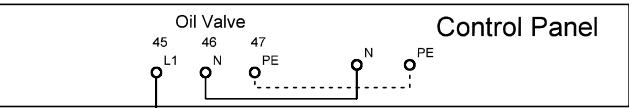
Änderungen			Name	Datum	Bezeichnung	Blatt
Name	Datum	gez.:	Theiss Arthur	13.12.15		MH2500QC-20
Pfitzner	09.12.2020	gepr.:			von	
Dateiname:	SPL_Hauptverteilung_MH2500QC-20.spl7			Zeichnungs-Nr.:	13	

1 2 3 4 5 6 7 8 9 10 11 12 13 14

1 2 3 4 5 6 7 8 9 10 11 12 13 14

A
B
C
D
E
F
G
H
I
J

A
B
C
D
E
F
G
H
I
J



Änderungen			Name	Datum	Bezeichnung MH2500QC-20	Blatt
Name	Datum	gez.:	Theiss Arthur	13.12.15		9
Pfitzner	09.12.2020	gepr.:				
Dateiname:		SPL_Hauptverteilung_MH2500QC-20.spl7		Zeichnungs-Nr.:		von
						13

1 2 3 4 5 6 7 8 9 10 11 12 13 14

Klemmliste

X0 NOT-AUS

X1 vor Not-Aus

X4 Anschlüsse 230V

- 1- Not-Aus außen L
- 2- Not-Aus außen N
- 3- Not-Aus außen L
- 4- Not-Aus außen N
- 5- Not-Aus innen L
- 6- Not-Aus innen N

- 1- MHC
- 1- Schaltschranklüfter
- 1- Lichtschalter
- 2- Licht Brennerbereich
- 3- Licht Seitentür

- 1- L Regelung
- 2- L Sicherheitskette / STB 1
- 3- STB 2 / MIN-Druckwächter
- 4- MIN-Druckwächter / MAX-Druckwächter 1
- 5- MAX-Druckwächter 1 / MAX-Druckwächter
- 6- MAX-Druckwächter 2 / L Brenner ST1
- 7- Störmeldung Sicherheitskette
- 8- Brenner ST1 T1
- 9- Brenner ST1 T2
- 10- Brenner ST1 S3
- 11- Regelung ST2 T6 / K6 A1
- 12- Brenner ST2 T6
- 13- Brenner ST2 T8
- 14- Brenner ST2 T7
- 15- Störmeldung Heizkreispumpe C
- 16- Störmeldung Heizkreispumpe NO-OK
- 17- Mischer N
- 18- Mischer Auf
- 19- Mischer Zu
- 20- Schütz Pumpe Rücklauf
- 21- Magnetventil Brenner
- 22- Vorlaufthermostat C
- 23- Vorlaufthermostat 2
- 24- Vorlaufthermostat 4
- 25- Kesselthermostat C
- 26- Kesselthermostat 2
- 27- LED STB ausgelöst
- 28- Störmeldung Regelung an
- 29- L Pumpe Rücklauf
- 30- Störmeldung Ölwarngerät

X2 Brennerlüfter / Heizkreispumpe 400V

- 1- L1 Brenner Lüfter
- 2- L2 Brenner Lüfter
- 3- L3 Brenner Lüfter
- 4- L1 Heizkreispumpe
- 5- L2 Heizkreispumpe
- 6- L3 Heizkreispumpe

X3 MHC / Kleinspannung

- 1- MHC Meldung GND orange
- 2- MHC Meldung Spannung i.O. weiß
- 3- MHC Meldung Regelung an pink
- 4- MHC Meldung Ölwarngerät schwarz
- 5- MHC Meldung braun
- 6- MHC Meldung blau
- 7- MHC Meldung grau
- 8- MHC Meldung violett
- 9- TS1 Rücklauf Temperaturfühler
- 10- TS1 Rücklauf Temperaturfühler
- 11- TS2 Vorlauflauf Temperaturfühler
- 12- TS2 Vorlauflauf Temperaturfühler
- 13- TS3 außen Temperaturfühler optional
- 14- TS3 außen Temperaturfühler optional
- 15- TS4 Kessel Temperaturfühler
- 16- TS4 Kessel Temperaturfühler
- 17- Serielle Schnittstelle MHC blau
- 18- Serielle Schnittstelle MHC schwarz
- 19- Serielle Schnittstelle MHC braun

N- Neutralleiter

PE- Erdung

Änderungen

Name	Datum	gez.:	Name	Datum
Pfitzner	09.12.2020		Theiss Arthur	17.01.15
		gepr.:		
		Norm:		

Bezeichnung

MH2500QC-20

Blatt

10

Zeichnungs-Nr.:

von

13

Dateiname: SPL_Hauptverteilung_MH2500QC-20.spl7

1 2 3 4 5 6 7 8 9 10 11 12 13 14

A

A

Kabelliste

B

B

W1 - Zuleitung Regelung, MHC Störungen 7x1,5mm² - /5.1
 W2 - Verteilung auf Regelung (Brenner ST1, Brenner ST2, Mischer) 10x1,5mm² - /5.5
 W3 - Verteilung auf Regelung (Thermostate) 10x1,5mm² - /5.11

C

C

W13 - Serielles Kabel MHC - /6.11; /8.13

D

D

W20 - MHC Sensorkabel 8pol. 8x0,34mm³ - /8.10

W22 - MHC Zuleitung 3x0,75mm² - /8.10; /2.5

W29 - Temperaturfühler auf Regelung 10x1,5mm² - /6.2

E

E

F

F

G

G

H

H

I

I

Änderungen

Name	Datum	gez.:	Name	Datum
Pfitzner	09.12.2020		Theiss Arthur	17.01.15
		gepr.:		
		Norm:		

Bezeichnung

MH2500QC-20

Blatt

11

J

J

Zeichnungs-Nr.:

von

13

Dateiname: SPL_Hauptverteilung_MH2500QC-20.sp17

1 2 3 4 5 6 7 8 9 10 11 12 13 14

Legende MH2500Q

A1- Schaltschrank Hauptverteilung
 A2- Regelung
 A3- Anschlusskasten STB, TW
 A4- Anschlusskasten Brenner Lüfter Motor
 A5- Anschlusskasten Pumpensteuerung

S0- Not-Aus Reset
 S1- Not-Aus am Schaltschrank
 S2- Not-Aus außen
 S3- Licht an/aus
 S4- Regelung an/aus

Q1- RCD 63A
 Q2- Motorschutzschalter

H0- LED in S0
 H1- Licht Brennerbereich
 H2- Licht Seitentür
 H3- LED STB störung
 H4- LED Vorlauftemperatur überschritten

F0- Not-Aus
 F0.1- MHC, Licht, Schaltschranklüfter
 F0.2- Raumheizer
 F1- Brenner Lüfter Neozed 25A
 F2- Heizkreispumpe C16A 3 pol.
 F3- Steckdose Tankheizung externer Tank C16A 3 pol.
 F4- Regelung
 F5- Rücklaufpumpe
 F6- Steckdose Begleitheizung
 F7- Reserve

M1- Heizkreispumpe
 M2- Brenner Lüftermotor
 M3- Rücklaufpumpe
 M4- Schaltschranklüfter in A1

K1.2- Not-Aus-Relais
 K3- Hauptschütz
 K4- Hauptschütz
 K5- Rücklaufpumpe
 K6- Brenner Stufe 2
 K7- MHC Meldung Spannung i.O.
 K8- MHC Meldung Regelung an
 K9- MHC Meldung Ölwarngerät

Änderungen

Name	Datum	gez.:	Name	Datum	Bezeichnung	Blatt
			Theiss Arthur	17.01.15	MH2500QC-20	12
Pfützner	09.12.2020	gepr.:				13
Dateiname:	SPL_Hauptverteilung_MH2500QC-20.spl7				Zeichnungs-Nr.:	von

