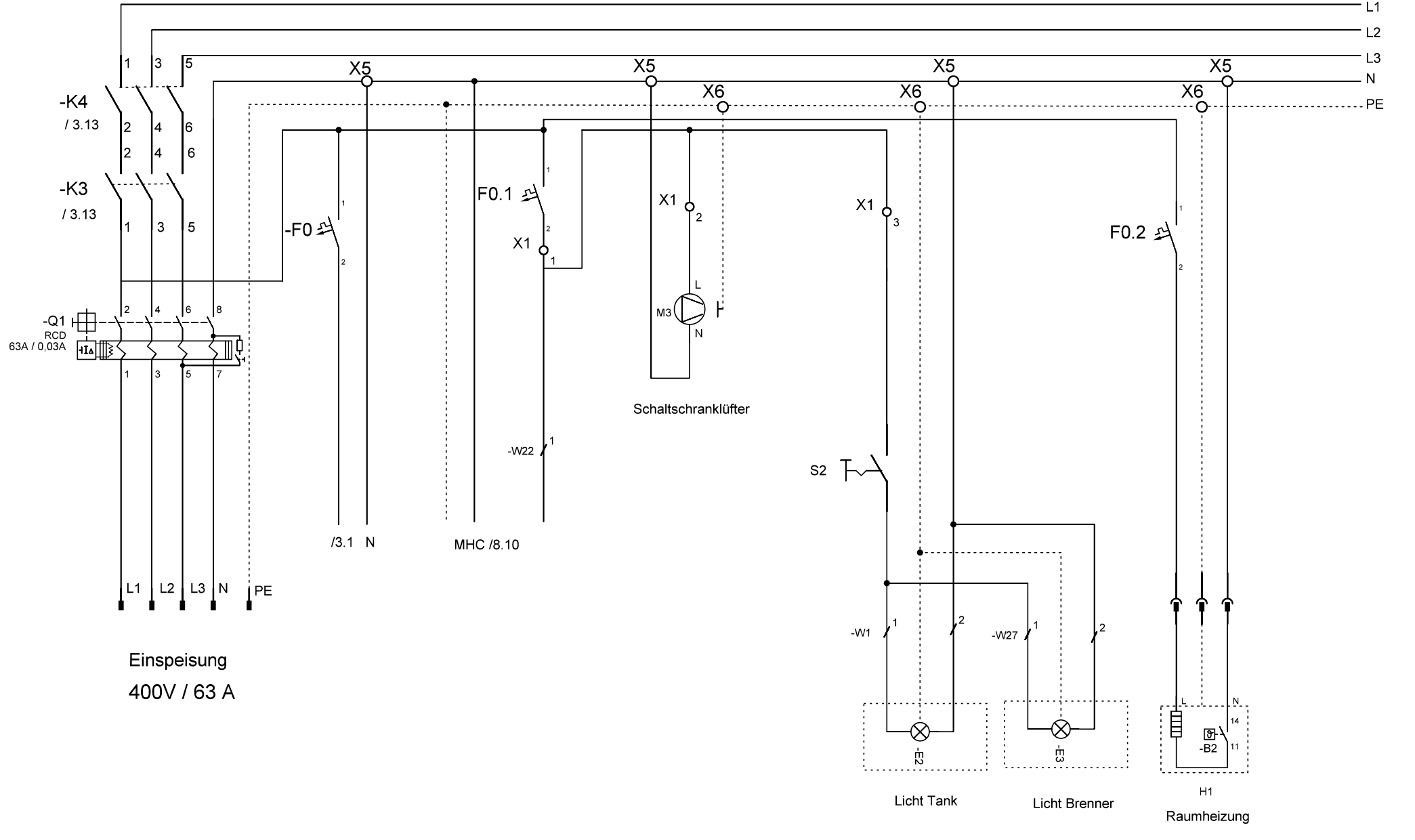


ARBEITSPLAN

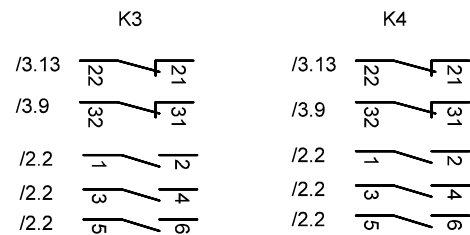
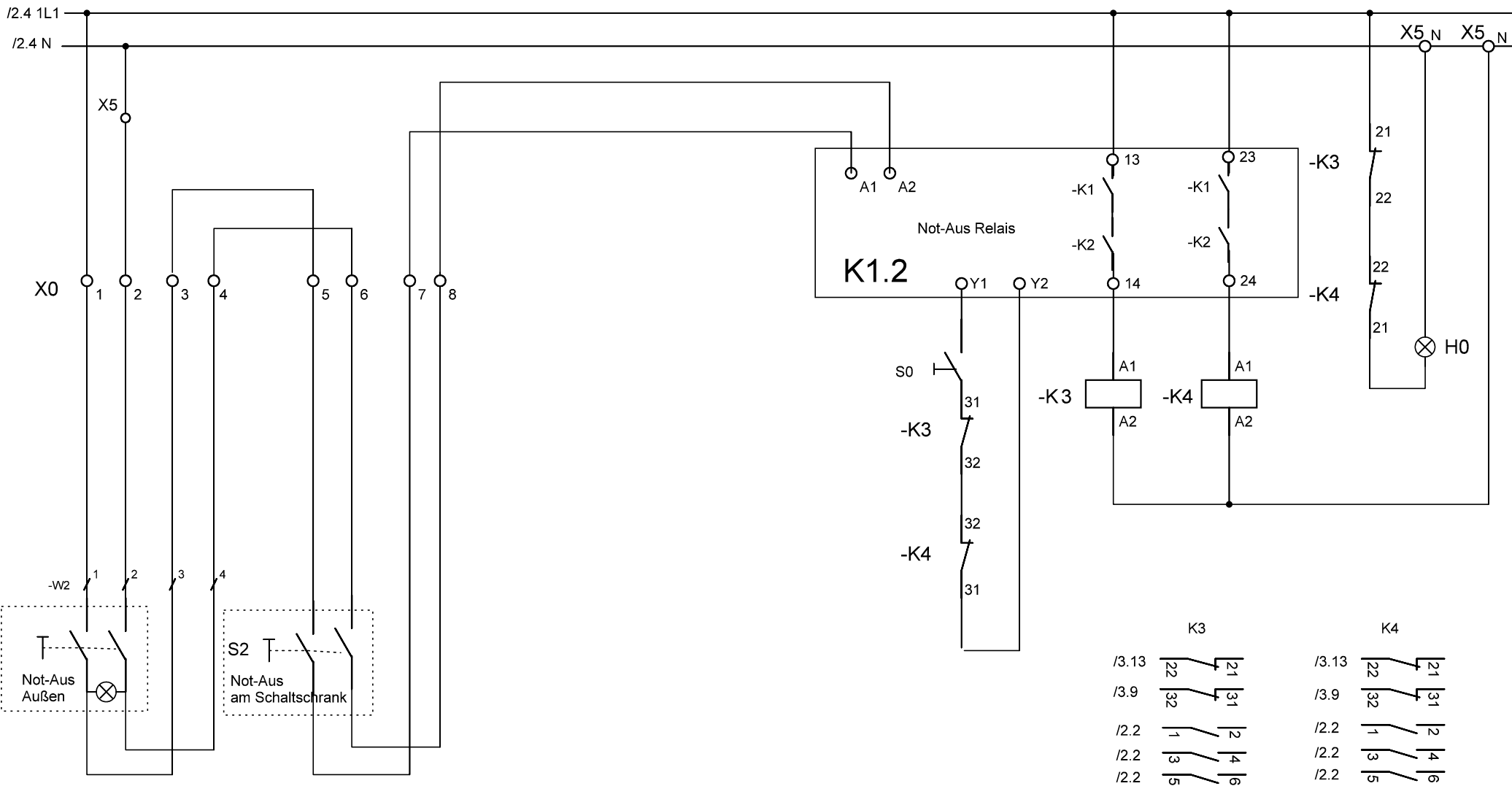
MH1000QC

1	2	3	4	5	6	7	8	9	10	11	12	13	14
A													A
B													B
C													C
D													D
E													E
F													F
G													G
H													H
I	Änderungen			Name	Datum	Bezeichnung						Blatt	I
J	Name	Datum	gez.:	Theiss Arthur	02.02.2019	MH1000QC						1	J
	Pfitzner	09.09.2020	gepr.:									Zeichnungs-Nr.:	
	Dateiname:	SPL_MH1000QC.spl7											
1	2	3	4	5	6	7	8	9	10	11	12	13	14



Änderungen		Name	Datum	Bezeichnung	Blatt
Name	Datum	gez.: Theiss Arthur	13.12.15	MH1000QC	2
Pfützner	09.09.2020	gepr.:			von
Dateiname:	SPL_MH1000QC.spl7	Norm:			14
				Zeichnungs-Nr.:	

A1



Änderungen

Name

Datum

Bezeichnung

Blatt

Name

Datum

gez.:

Theiss Arthur

13.12.15

MH1000QC

3

Pfitzner

09.09.2020

gepr.:

Norm:

Zeichnungs-Nr.:

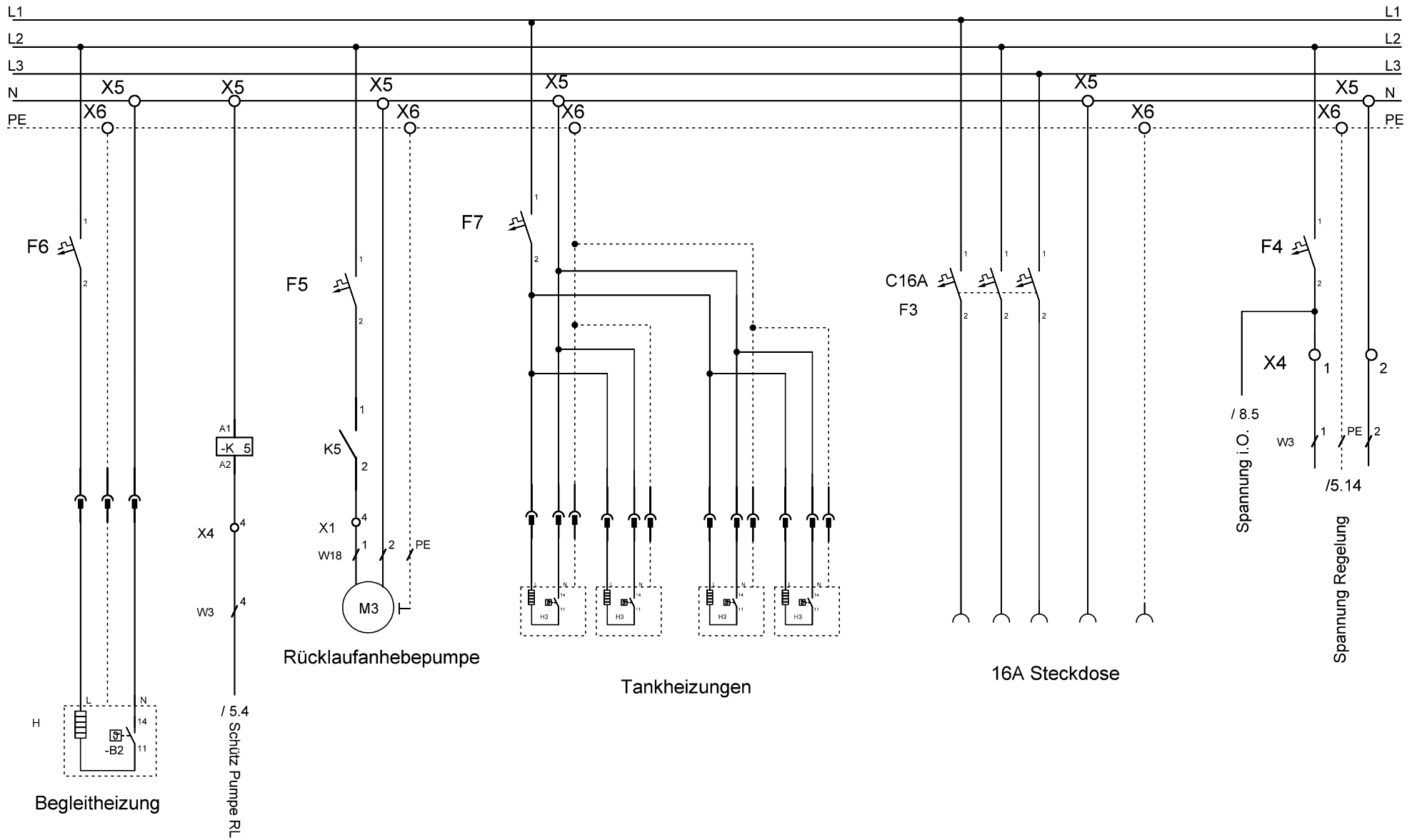
von

14

Dateiname:

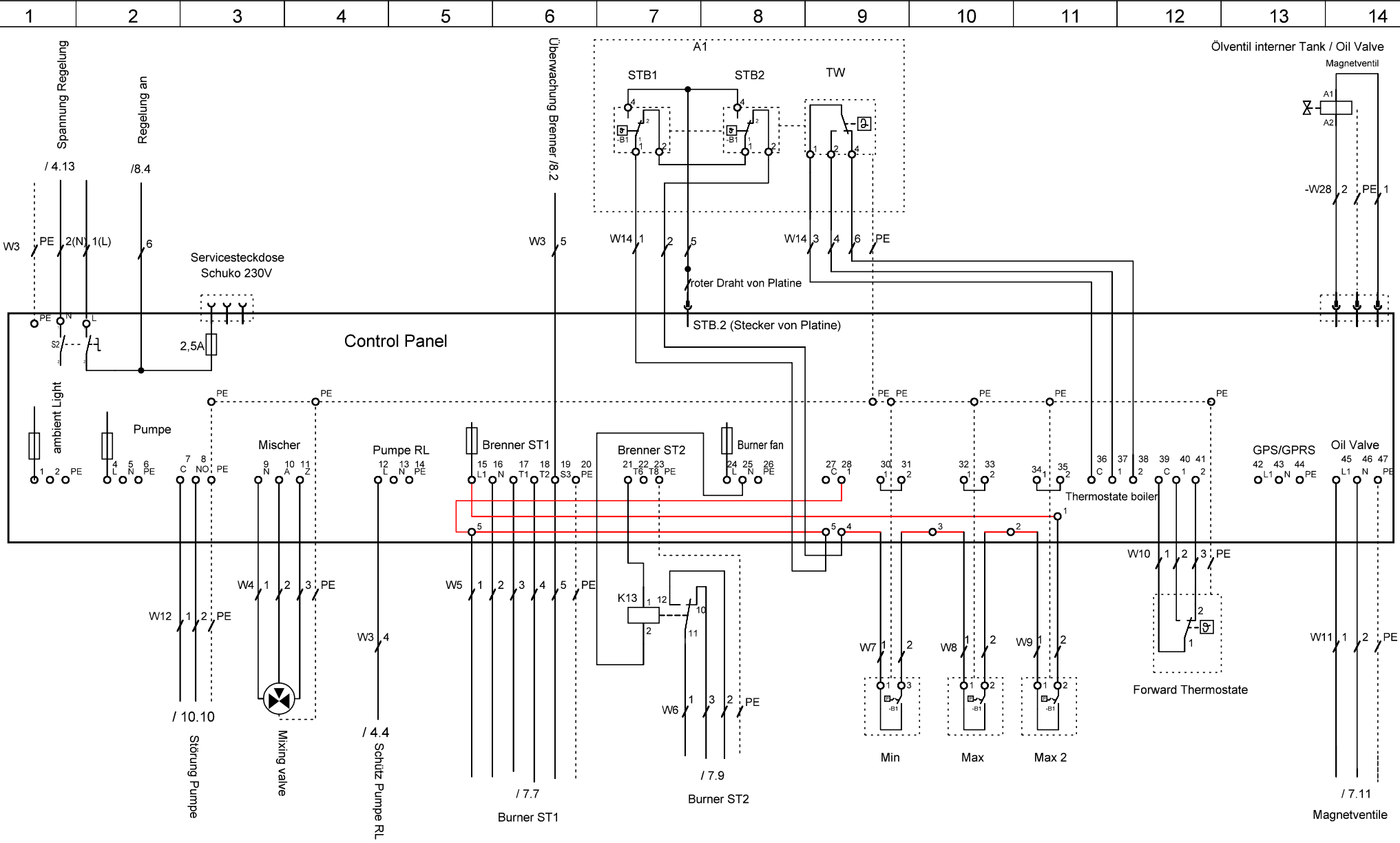
SPL_MH1000QC.spl7

1 2 3 4 5 6 7 8 9 10 11 12 13 14



Änderungen		Name	Datum	Bezeichnung MH1000QC	Blatt
Name	Datum	gez.: Theiss Arthur	13.12.15		4
Pfitzer	09.09.2020	gepr.:			von
Dateiname: SPL_MH1000QC.spl7		Norm:		Zeichnungs-Nr.:	14

1 2 3 4 5 6 7 8 9 10 11 12 13 14



Änderungen		Name	Datum	Bezeichnung	Blatt
Name	Datum	gez.: Theiss Arthur	06.04.2016	MH1000QC	5
Pfztnr	09.09.2020	gepr.:			
				Zeichnungs-Nr.:	von
Dateiname:	SPL_MH1000QC.sp17				14

1 2 3 4 5 6 7 8 9 10 11 12 13 14

A

A

B

B

C

C

D

D

E

E

F

F

G

G

H

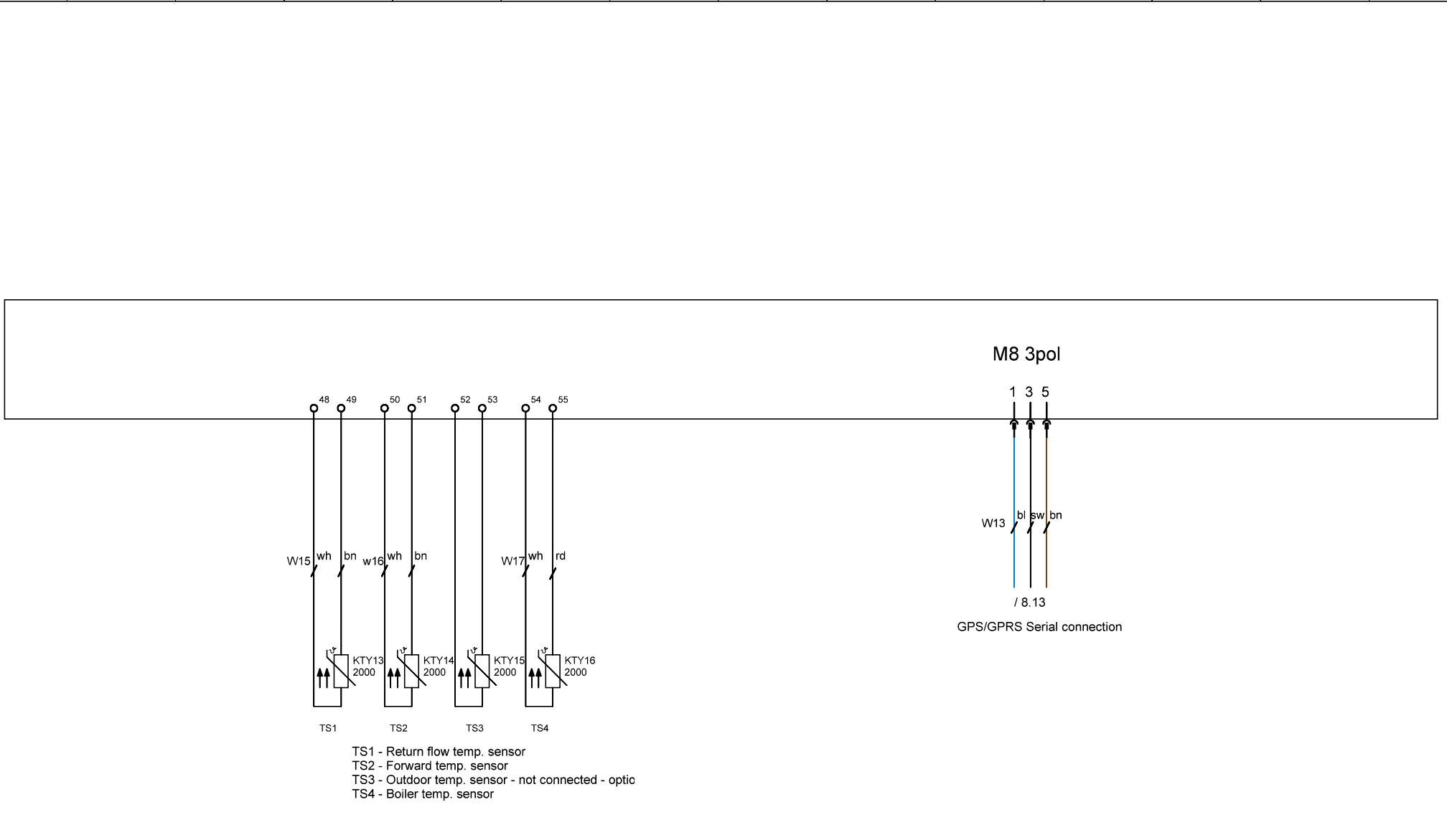
H

I

I

J

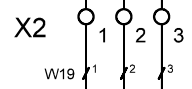
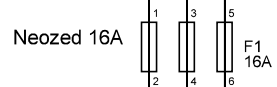
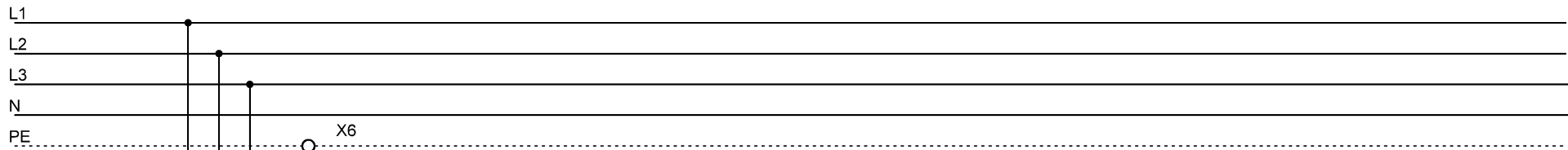
J



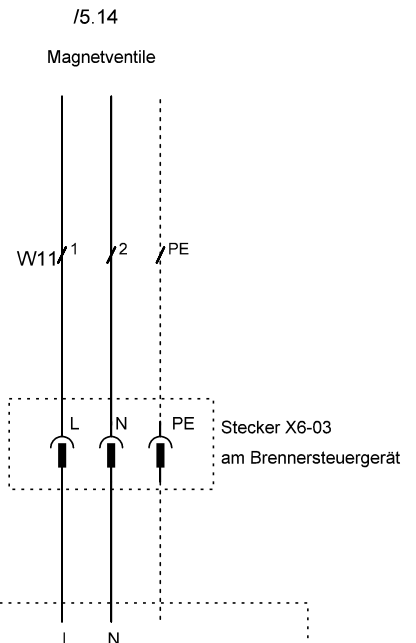
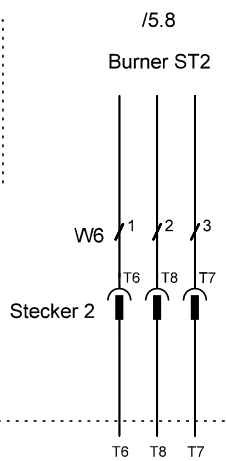
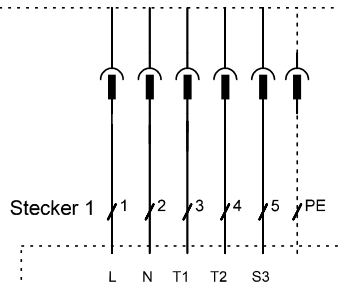
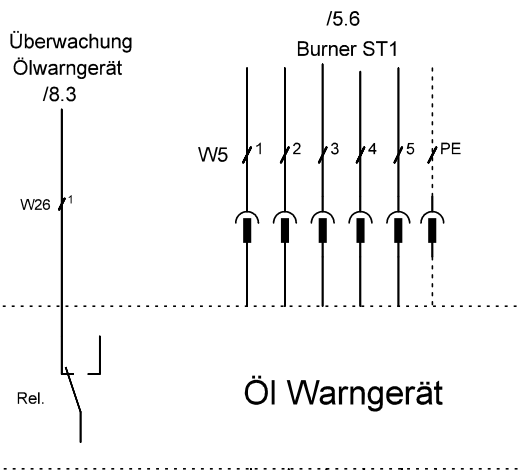
Änderungen		Name	Datum	Bezeichnung	Blatt
Name	Datum	gez.: Theiss Arthur	06.04.2016	MH1000QC	6
Pfitzer	09.09.2020	gepr.:			
		Norm:		Zeichnungs-Nr.:	von
Dateiname:	SPL_MH1000QC.spl7				14

1 2 3 4 5 6 7 8 9 10 11 12 13 14

1 2 3 4 5 6 7 8 9 10 11 12 13 14



Brennerlüfter

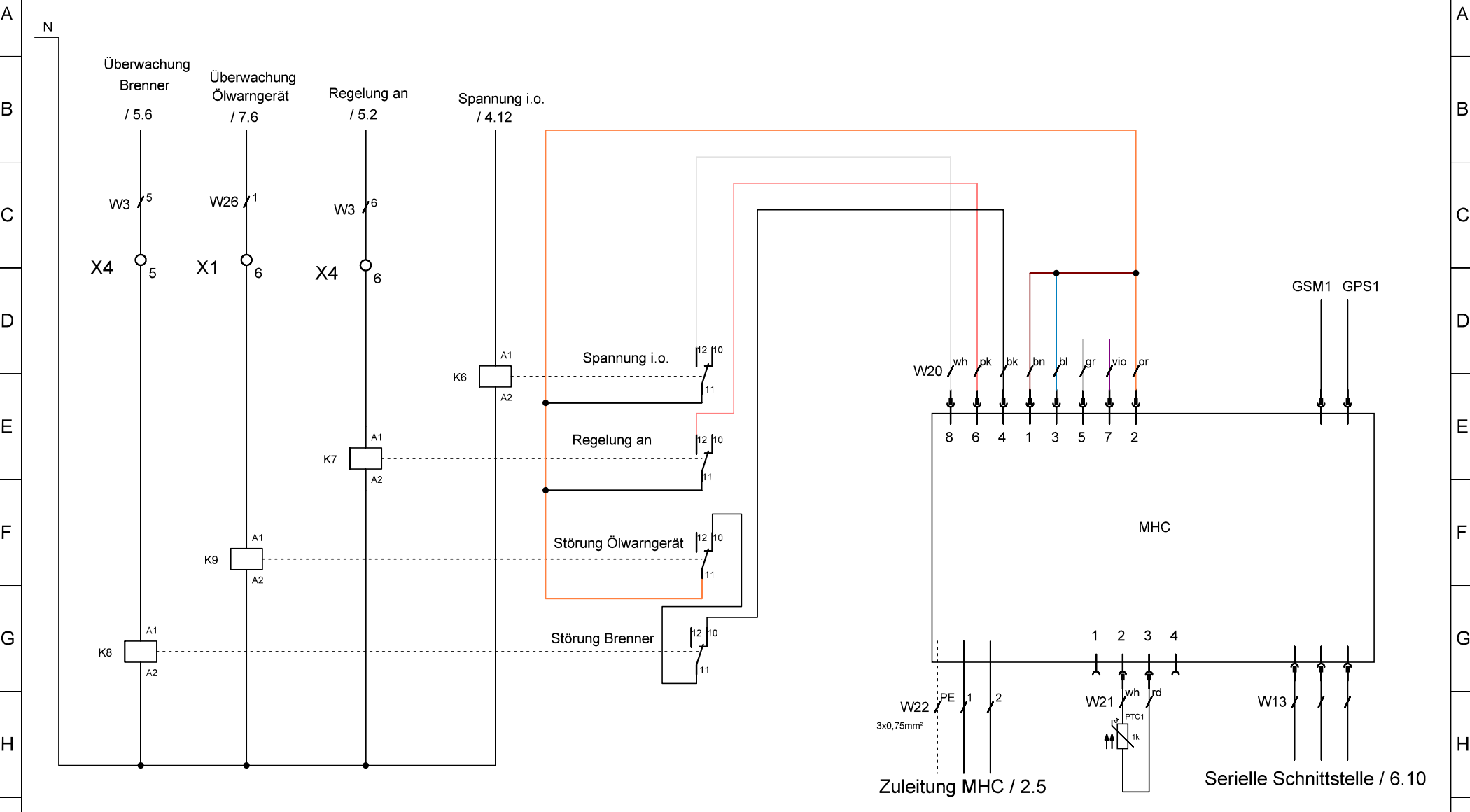


Brenner

Änderungen			Name	Datum	Bezeichnung MH1000QC	Blatt
Name	Datum	gez.:	Theiss Arthur	13.12.15		7
Pfitzner	09.09.2020	gepr.:				
Dateiname: SPL_MH1000QC.spl7			Norm:		Zeichnungs-Nr.:	von 14

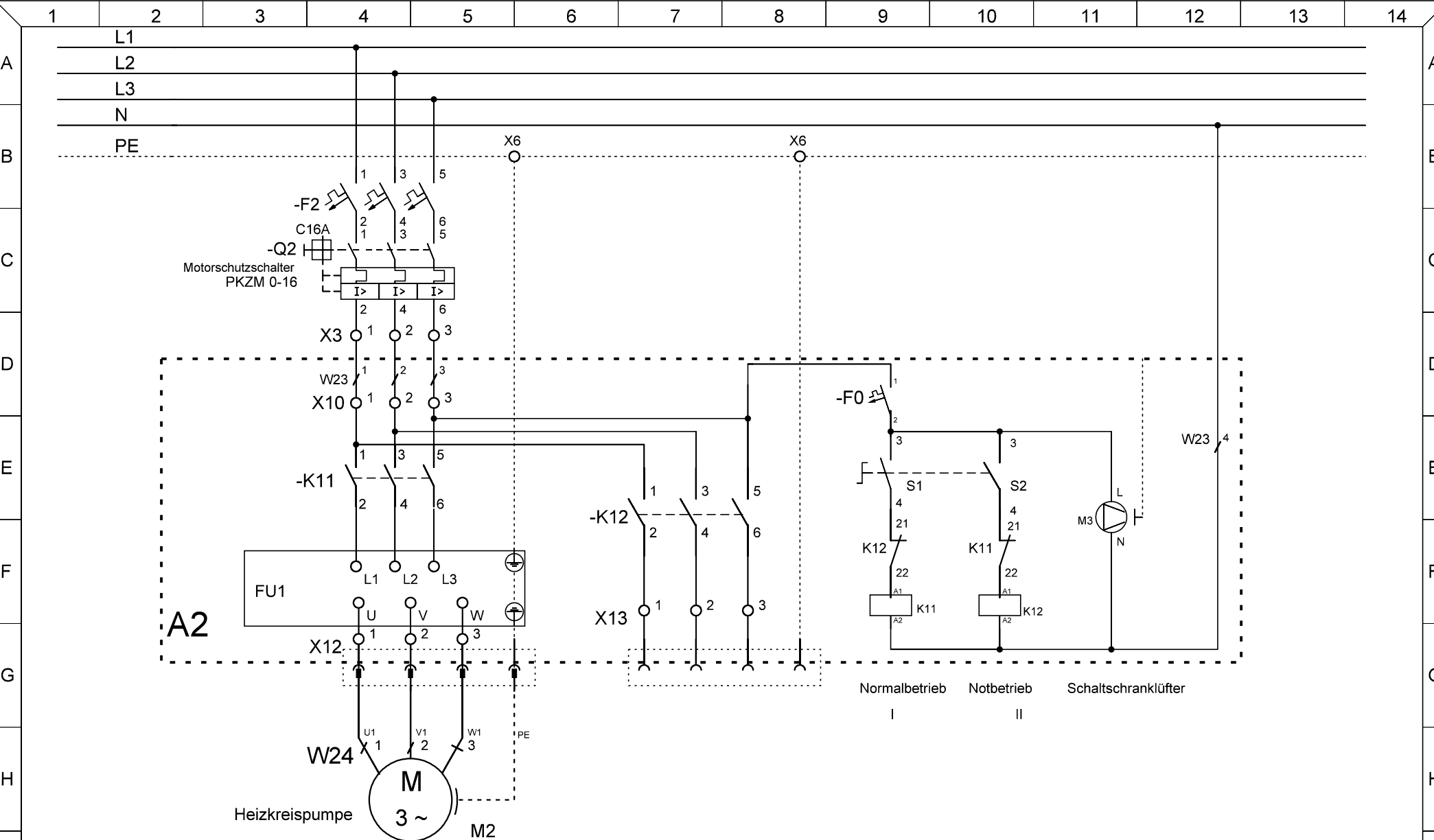
1 2 3 4 5 6 7 8 9 10 11 12 13 14

1 2 3 4 5 6 7 8 9 10 11 12 13 14



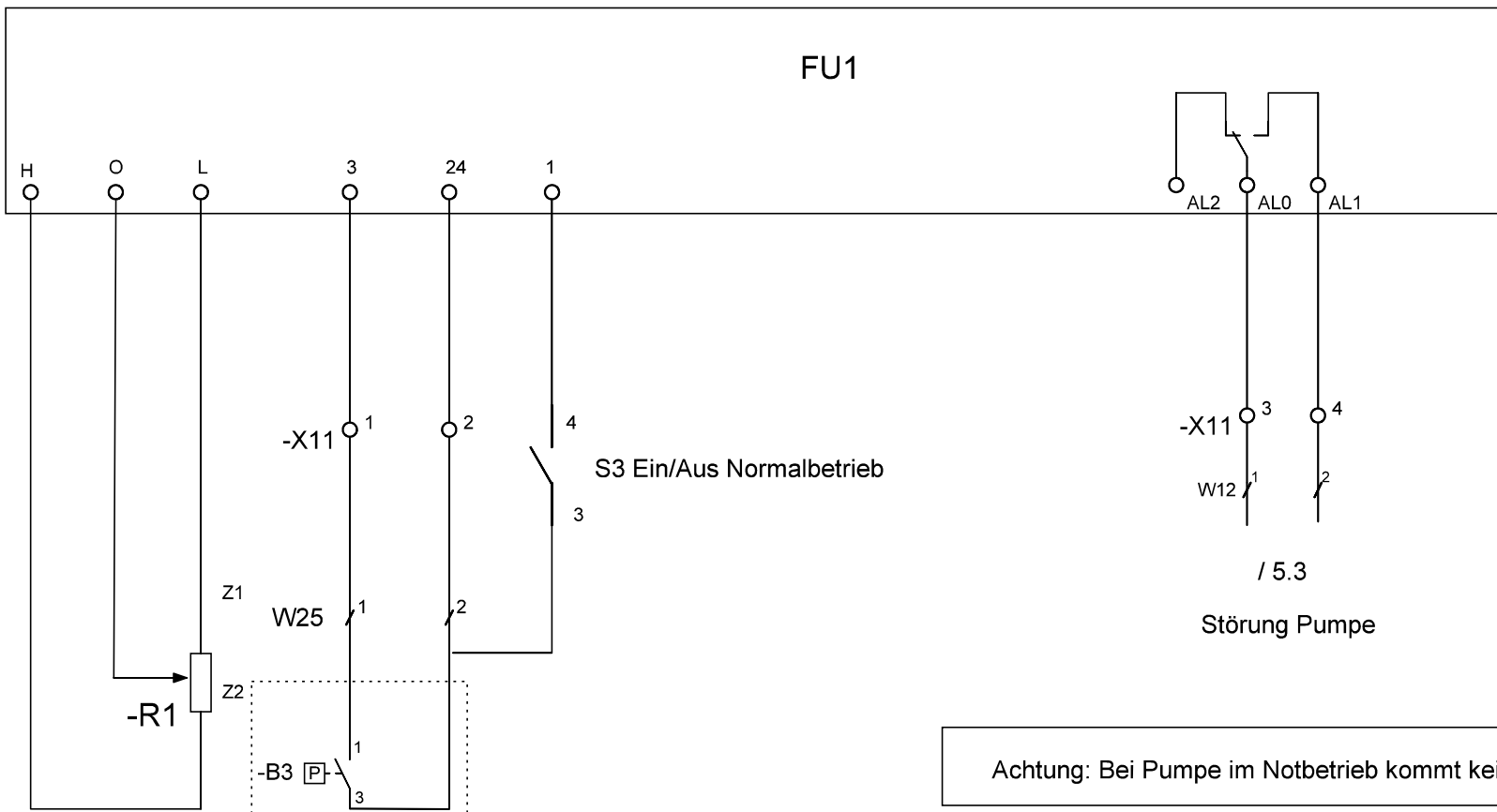
Änderungen			Name	Datum	Bezeichnung	Blatt
Name	Datum	gez.:	Theiss Arthur	13.12.15		
Pfzner	09.09.2020	gepr.:			MH1000QC	8
		Norm:				
Dateiname: SPL_MH1000QC.spl7					Zeichnungs-Nr.:	von
						14

1 2 3 4 5 6 7 8 9 10 11 12 13 14



Änderungen		Name	Datum	Bezeichnung	Blatt	
Name	Datum	gez.: Theiss Arthur	13.12.15		MH1000QC	9
Pfizner	09.09.2020	gepr.:		von		14
Dateiname:	SPL_MH1000QC.spl7			Zeichnungs-Nr.:		

FU1



Achtung: Bei Pumpe im Notbetrieb kommt keine Störmeldung

Änderungen			Name	Datum	Bezeichnung MH1000QC	Blatt
Name	Datum	gez.:	Theiss Arthur	13.12.15		10
Pfitzer	09.09.2020	gepr.:				
Dateiname: SPL_MH1000QC.spl7			Norm:		Zeichnungs-Nr.:	von
						14

Klemmliste

X0 NOT-AUS

- 1-W1.1
- 2-W1.2
- 3-W1.3
- 4-W1.4
- 5-W2.1
- 6-W2.2
- 7-W2.3
- 8-W2.4
- 9-
- 10-
- 11-W3.3
- 12-W3.1
- 13-W3.4 / W4.1
- 14-W3.2 / W4.2

X1

- 1- MHC
- 2- Schaltschranklüfter
- 3- Licht
- 4- Pumpe Rücklaufanhebung
- 5- Reserve
- 6- Störung Ölwarngerät

X2 Brennerlüfter

- 1- L1
- 2- L2
- 3- L3

X3 - Heizkreispumpe

- 1- L1
- 2- L2
- 3- L3

X13 - Notbetrieb Heizkreispumpe

- 1- L1
- 2- L2
- 3- L3

X4 Regelung

- 1- L1
- 2- N
- 3-
- 4- Rücklaufanhebung Ansteuerung
- 5- Meldung MHC Brenner
- 6- Meldung MHC An/Aus
- 7-
- 8-
- 9
- 10
- 11
- 12

X10 - Heizkreispumpe

- 1- L1
- 2- L2
- 3- L4

X11

- 1- Differenzdruckschalter
- 2- Differenzdruckschalter
- 3- Störung Pumpe
- 4- Störung Pumpe

X12 Steckdose Pumpe Automatik

- 1- L1
- 2- L2
- 3- L3

Änderungen

Name	Datum	gez.:	Name	Datum	Bezeichnung	Blatt
Pfitzner	09.09.2020	gez.:	Theiss Arthur	17.01.15	MH1000QC	11
		gepr.:				
		Norm:				
Dateiname: SPL_MH1000QC.sp17					Zeichnungs-Nr.:	von 14

1 2 3 4 5 6 7 8 9 10 11 12 13 14

Kabelliste

- W1 - Licht Tank 3x1,5mm² - /2.9
- W2 - Not-Aus Außen 5x1,5mm² - /3.1
- W3 - Regelung 12x1,5mm² - /4.4; /5.1; /5.4; /5.6; /8.2
- W4 - Mischer 4x1,5mm² - /5.3
- W5 - Brenner ST1 7x1,5mm² - /5.5; /7.7
- W6 - Brenner ST2 4x1,5mm² - /5.7; /7.9
- W7 - Min. Druckwaechter 3x1,5mm² - /5.10
- W8 - 1 Max. Druckwaechter 3x1,5mm² - /5.10
- W9 - 2 Max. Druckwaechter 3x1,5mm² - /5.11
- W10 - Vorlaufthermostat 4x1,5mm² - /5.12
- W11 - Brenner Magnetventil 3x1,5mm² - /5.14
- W12 - Stoermeldung Pumpe 3x1,5mm² - /5.3; /10.10
- W13 - Serielles Kabel MHC - /6.10; /8.13
- W14 - STB / TW Kasten 7x1,5mm² - /5.7
- W15 - Ruecklauf Temperaturfuehler TS1 3x0,34mm² - /6.4
- W16 - Vorlauf Temperaturfuehler TS2 3x0,34mm² - /6.4
- W17 - Kessel Temperatgurfuehler TS4 - /6.6
- W18 - Ruecklaufanhebepumpe 3x1,5mm² - /4.5
- W19 - Brenner Lueftermotor 5x2,5mm² - /7.3
- W20 - MHC Sensorkabel 8pol. 8x0,34mm³ - /8.10
- W21 - MHC Temperaturfuehler PT1000 3x0,75mm² - /8.11
- W22 - MHC Zuleitung 3x0,75mm² - /8.10
- W23 - Zuleitung Pumpensteuerung 5x2,5mm² - /9.4
- W24 - Zuleitung Pumpe 5x2,5mm² - /9.4
- W25 - Differenzdruckschalter 3x1,5mm² - /10.4
- W26 - Ölwarngerät 3x1,5mm² - /8.3
- W27 - Licht Brenner 3x1,5mm² - /2.11
- W28 - Magnetventil interner Tank 3x1,5mm² - /5.14

Änderungen

			Name	Datum	Bezeichnung	Blatt
Name	Datum	gez.:	Theiss Arthur	17.01.15	MH1000QC	12
Pfitzner	09.09.2020	gepr.:				
		Norm:				
Dateiname:	SPL_MH1000QC.sp17				Zeichnungs-Nr.:	von
						14

1 2 3 4 5 6 7 8 9 10 11 12 13 14

1 2 3 4 5 6 7 8 9 10 11 12 13 14

Legende MH1000Q

- Q1 - RCD 63A
- Q2 - Motorschutzschalter HK Pumpe
- K1.2 - Not-Aus Relais
- F0 - Not-Aus
- F0.1 - MHC / Schaltschranklüfter / Licht
- F0.2 - Raumheizer Brennerbereich
- F1 - Brenner / Lüfter Neozed 16A
- F2 - Steuerung HK Pumpe
- F3 - CEE Steckdose 16A
- F4 - Regelung
- F5 - Rücklauf Pumpe
- F6 - Steckdose Begleitheizung
- F7 - Tankheizungen
- F8 - Reserve
- K6 - Spannung Regelung
- K7 - Regelung An / Aus
- K8 - Störung Brenner
- K9 - Störung Ölwarngerät
- K13 - Brenner Stufe 2

A
B
C
D
E
F
G
H
I
J

A
B
C
D
E
F
G
H
I
J

Änderungen			Name	Datum	Bezeichnung MH1000QC	Blatt
Name	Datum	gez.:	Theiss Arthur	17.01.15		13
Pfitzner	09.09.2020	gepr.:				
			Norm:		Zeichnungs-Nr.:	von 14
Dateiname:		SPL_MH1000QC.spl7				

1 2 3 4 5 6 7 8 9 10 11 12 13 14

